



**EXERCICE 1 :**

La tour Eiffel mesure 300 m de hauteur. La tour de Pise 57 m.

Sur les photos ci-contre, elles sont représentées avec la même hauteur ; on comprend alors qu'elles ne sont pas à la même échelle géométrique.

Calculer l'échelle géométrique des deux photos.

---

---

---

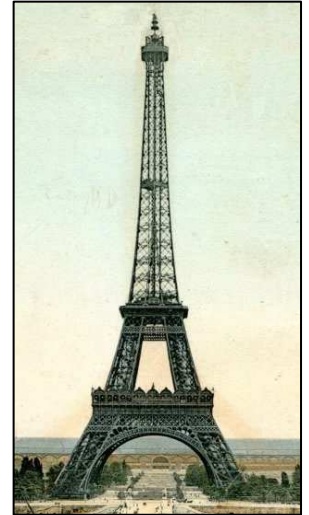
---

---

---

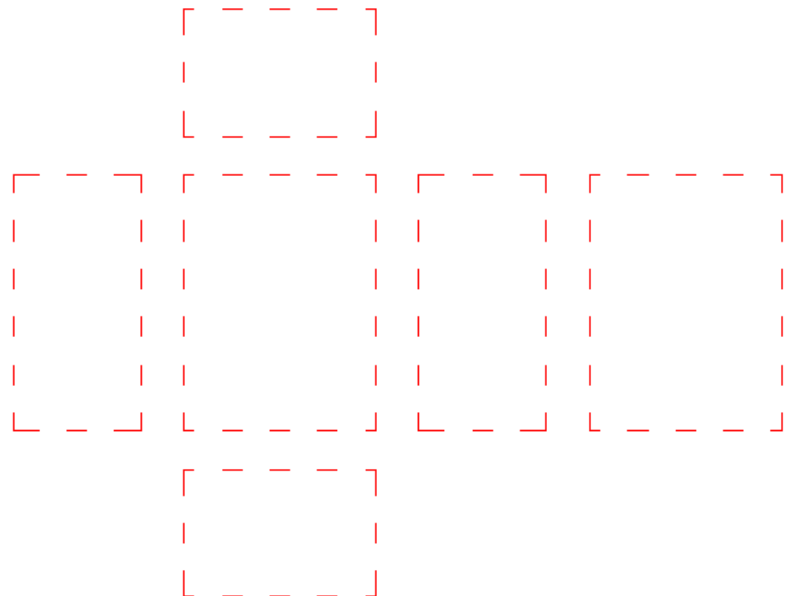
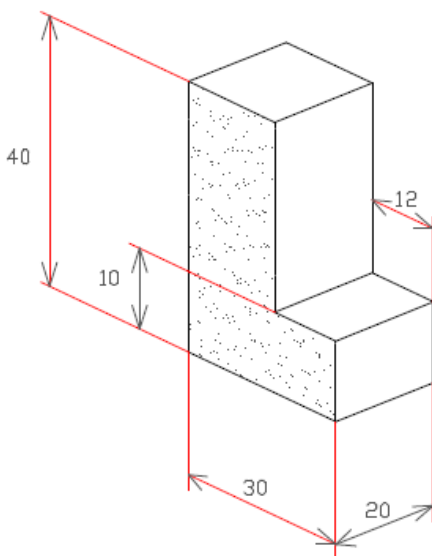
---

---

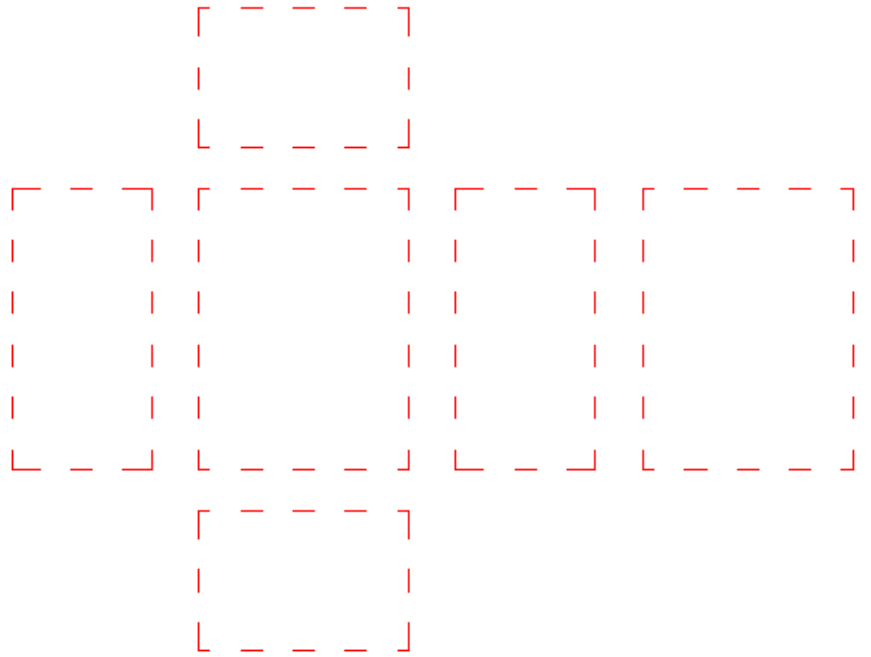
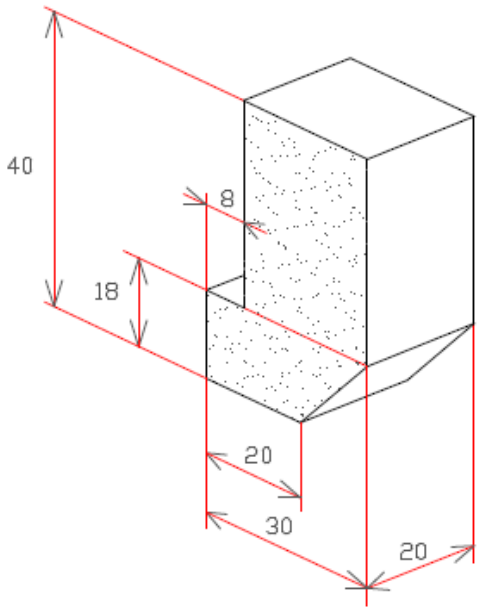


**EXERCICE 2 :**

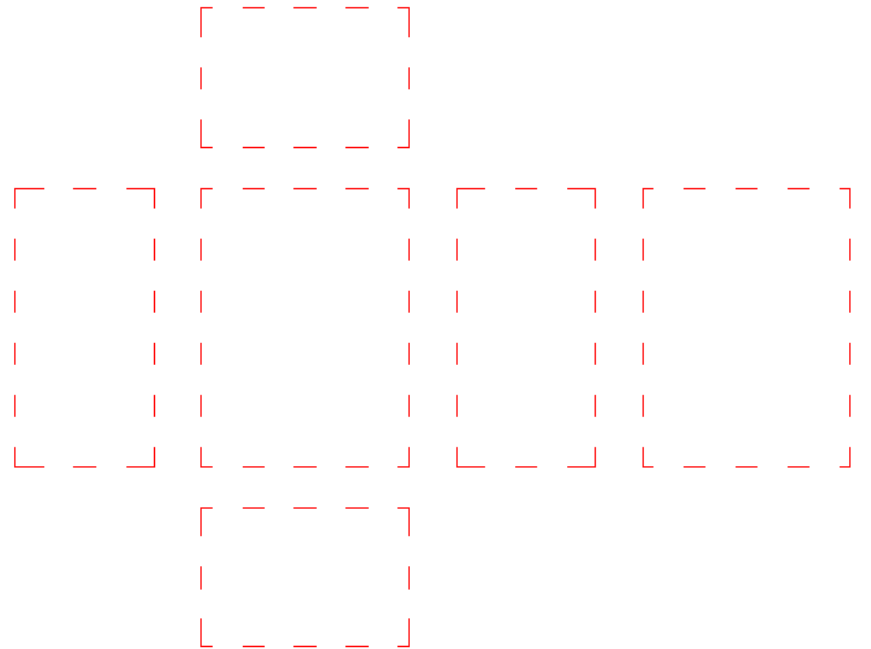
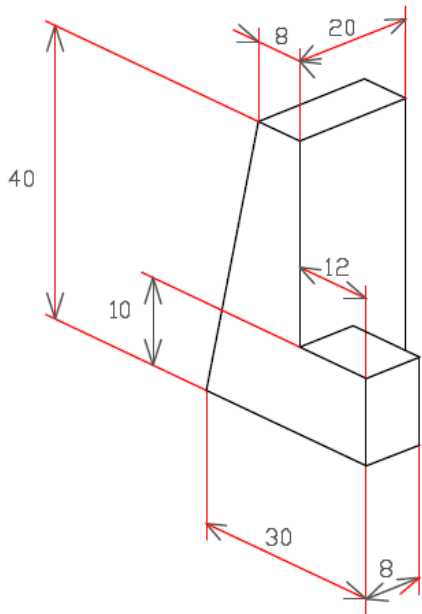
Pour chacune des trois pièces proposées, définir l'échelle géométrique à utiliser puis réaliser les six projections orthogonales (la face grisée sera prise comme vue de face).



Echelle géométrique : \_\_\_\_\_



Echelle géométrique : \_\_\_\_\_



Echelle géométrique : \_\_\_\_\_